

# Easy9

Модулни разпределителни табла  
за вграден и открит монтаж



## Модулни разпределителни табла за вграден и открит монтаж

### Описание

Разпределителните табла Easy 9 са предназначени за монтаж на модулна апаратура за приложение в жилищни сгради.

Предлагат се във вариант с 8, 12, 18, 24 и 36 модула по 18 mm за монтаж на закрито.

- Отличават се с ергономичен дизайн и лесен монтаж.
- Снабдени са с плътна или прозрачна врата с отваряне на 180°.
- С предварително разпробити входи за кабели от 4 страни.
- От 1 до 3 DIN шини, с отстраняемо шаси за по-лесно окабеляване извън таблото.
- Със заземителен и неутрален клеморег.

### Табла за вграден монтаж

Таблото за вграден монтаж осигурява:

- Асиметричен гръб, който се отличава със:
  - здравина,
  - дълбочина, адаптирана към стени с различна дебелина,
  - фабрични отвори от 4те страни за кабели, тръби и кабелни канали.

Табла за вграден монтаж

Брой редове	Брой модули на ред	Вместимост на модули от 18 mm	Номинален ток In (A)	С непрозрачна врата	С прозрачна врата	Клеморег
1	8	8	63	EZ9E108P2F	EZ9E108S2F	2 x 8 отвора
1	12	12	63	EZ9E112P2F	EZ9E112S2F	2 x 8 отвора
1	18	18	63	EZ9E118P2F	EZ9E118S2F	2 x 17 отвора
2	12	24	63	EZ9E212P2F	EZ9E212S2F	2 x 17 отвора
3	12	36	80	EZ9E312P2F	EZ9E312S2F	2 x 22 отвора

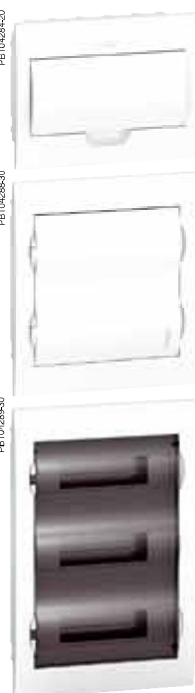
### Табла за открит монтаж

Таблото за открит монтаж осигурява:

- Гръб с:
  - центриран отвор за улесняване на монтажа,
  - монтажни отвори за вертикално регулиране.
- Улеснено подвеждане на кабелите:
  - с предварително разпробити отвори,
  - различни възможности за изрязване и разпробяване.

Табла за открит монтаж

Брой редове	Брой модули на ред	Вместимост на модули от 18 mm	Номинален ток In (A)	С непрозрачна врата	С прозрачна врата	Клеморег
1	8	8	63	EZ9E108P2S	EZ9E108S2S	2 x 8 отвора
1	12	12	63	EZ9E112P2S	EZ9E112S2S	2 x 8 отвора
1	18	18	63	EZ9E118P2S	EZ9E118S2S	2 x 17 отвора
2	12	24	63	EZ9E212P2S	EZ9E212S2S	2 x 17 отвора
3	12	36	80	EZ9E312P2S	EZ9E312S2S	2 x 22 отвора



# Модулни разпределителни табла за вграден и открит монтаж

## Технически характеристики

### Основни характеристики

Съответствие със стандарти		IEC 60670-1-24
Номинален ток (In)	8, 12, 16 и 24-модулни табла	63 A
	36-модулни табла	80 A
Номинално работно напрежение (Ue)		400 V
Номинално изолационно напрежение (Ui)		500 V

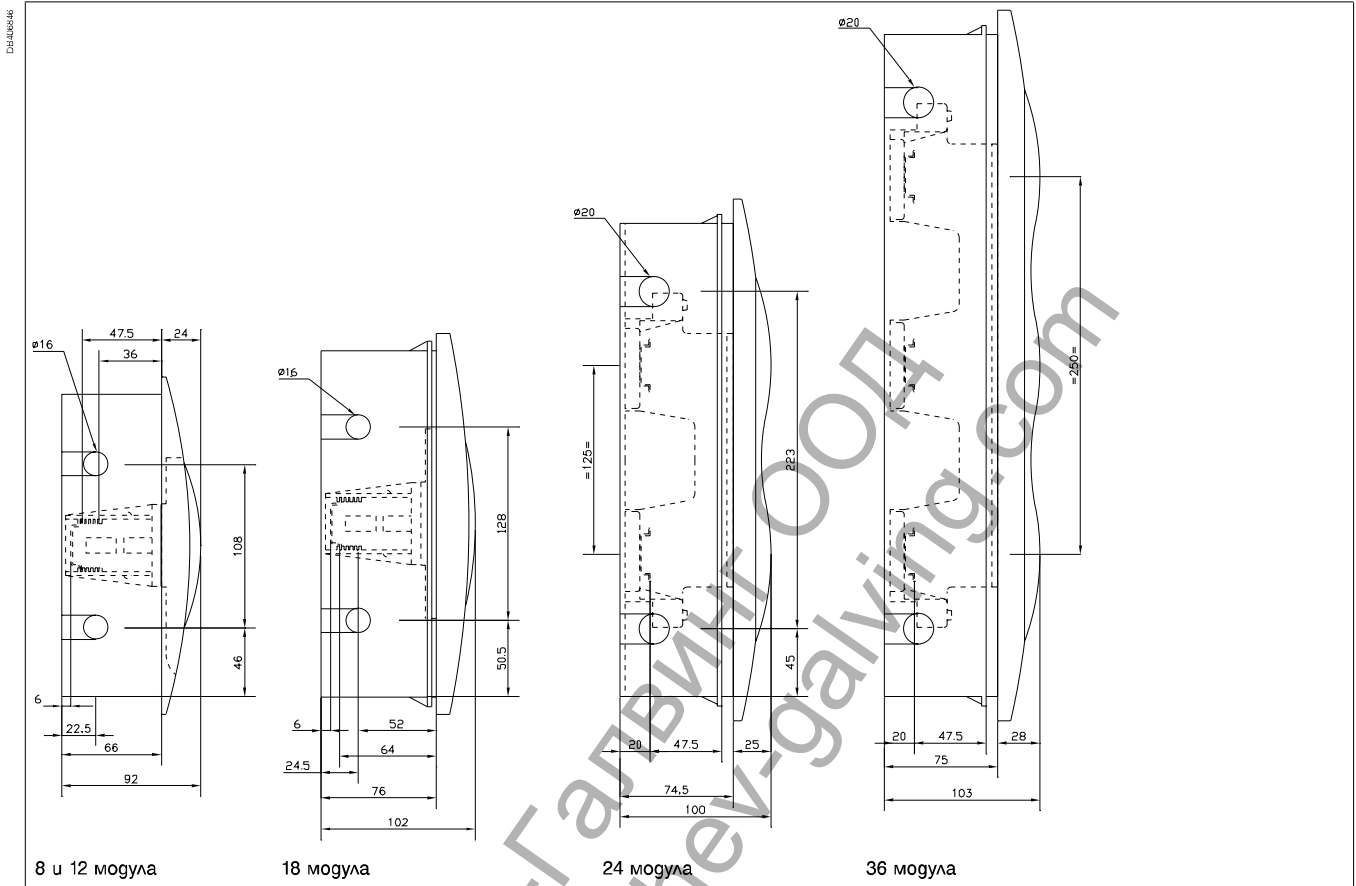
### Допълнителни характеристики

Степен на защита	Според IEC 60529	IP40 със затворена врата IP30 с отворена врата
	Според IEC 62262	Срещу механичен удар IK07
Степен на замърсяване		2
Работна температура		-5°C до +60°C
Температура на съхранение		-15°C до +70°C
Цвят		Бял RAL9003
Материали	Според IEC 60695-2-10	Самозащитен полимер, устойчив на огън и прекомерно нагряване до 650°C/30 min
Таблата за вграден монтаж не могат да бъдат монтирани в гипскартон		

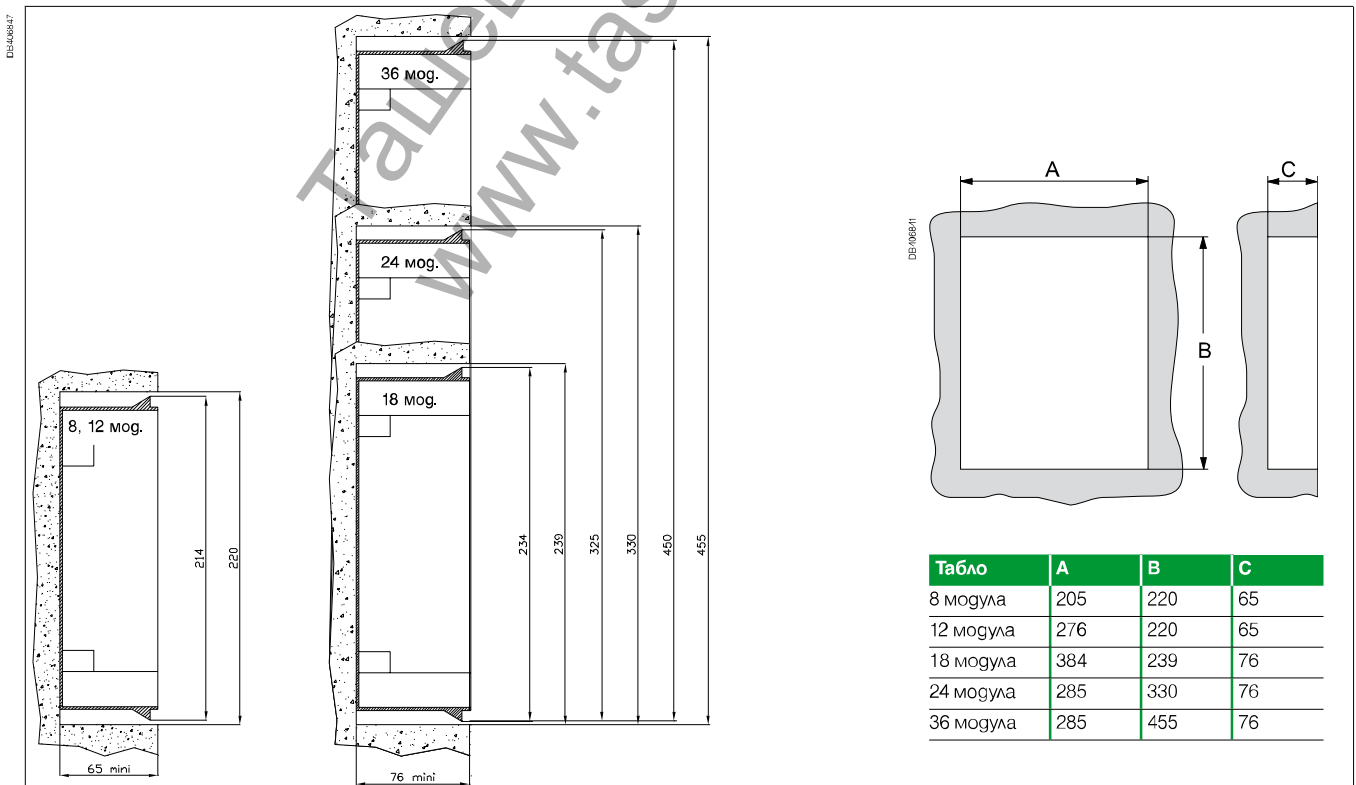
Ташев-Галвинг ООД  
www.tashev-galving.com

## Размери (mm)

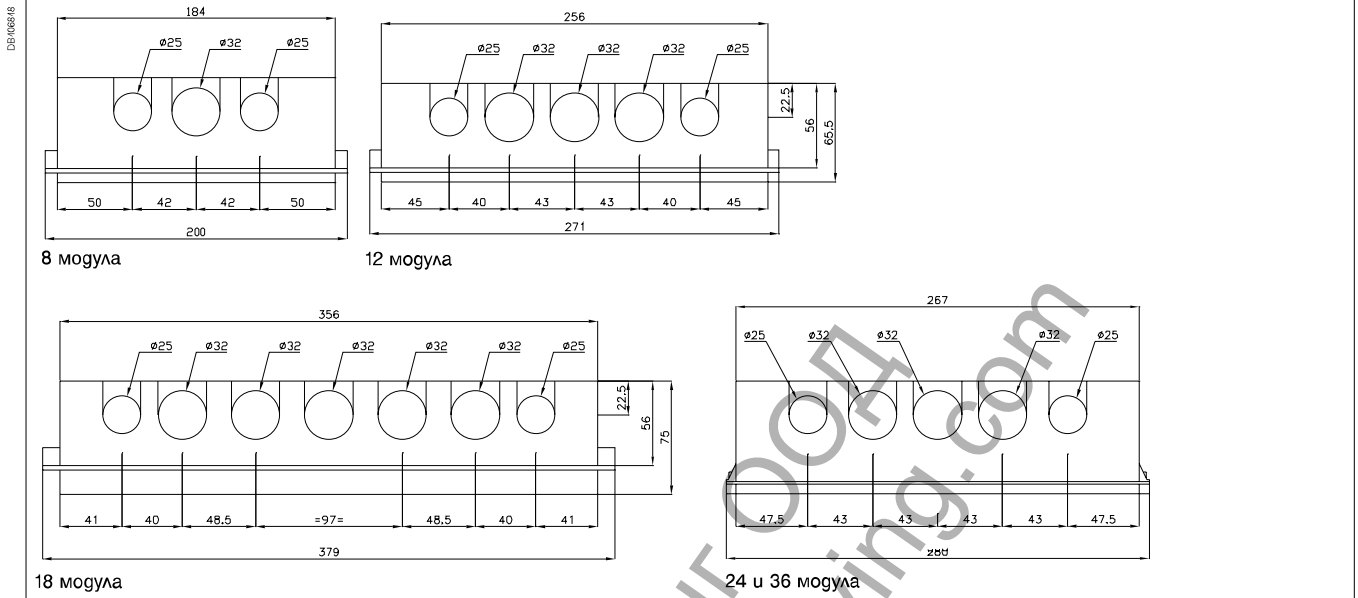
Вграден монтаж: изглед от страни



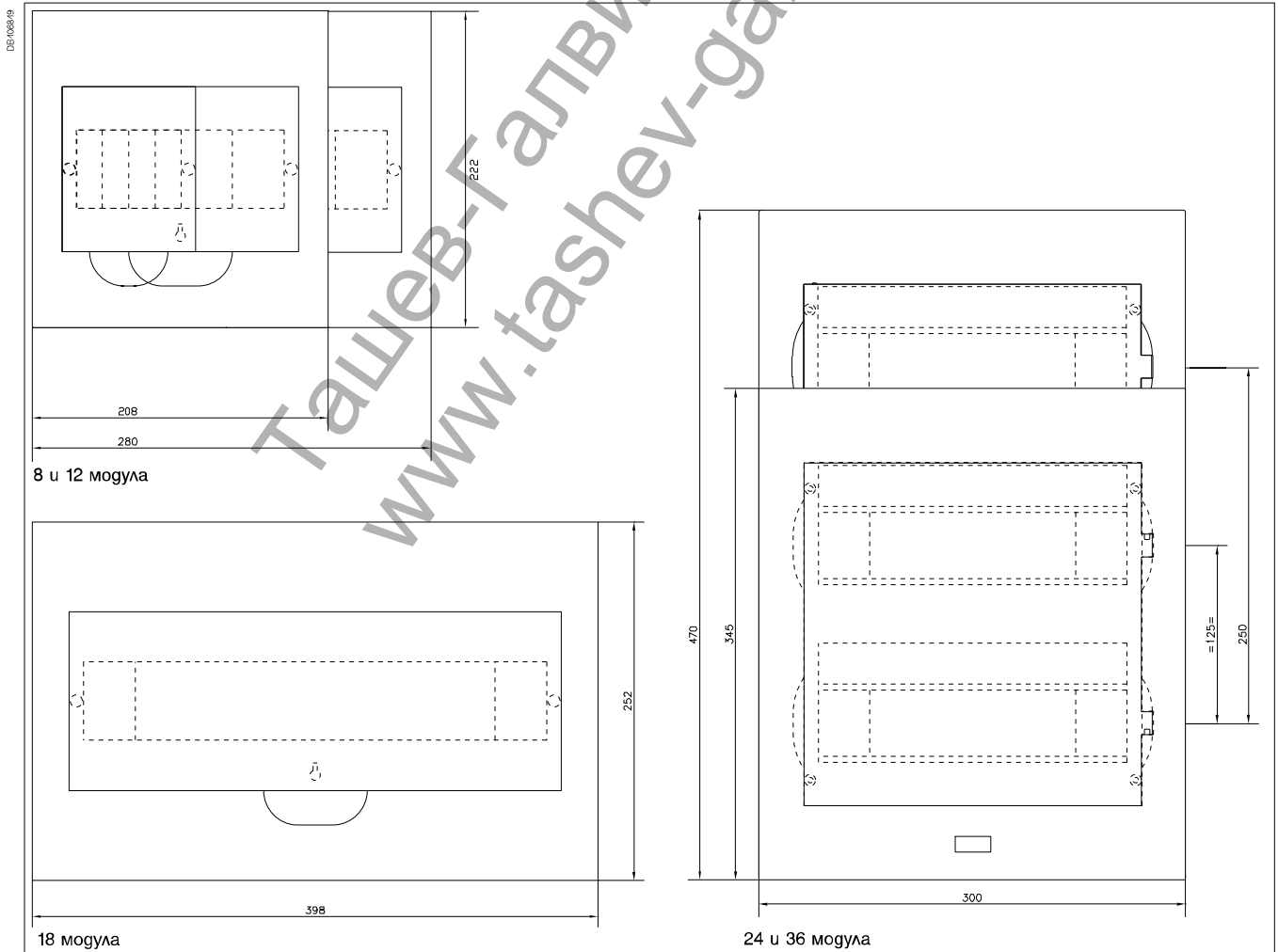
Вграден монтаж: изглед на гърба на таблото за вграждане



**Вграден монтаж: изглед отгоре**

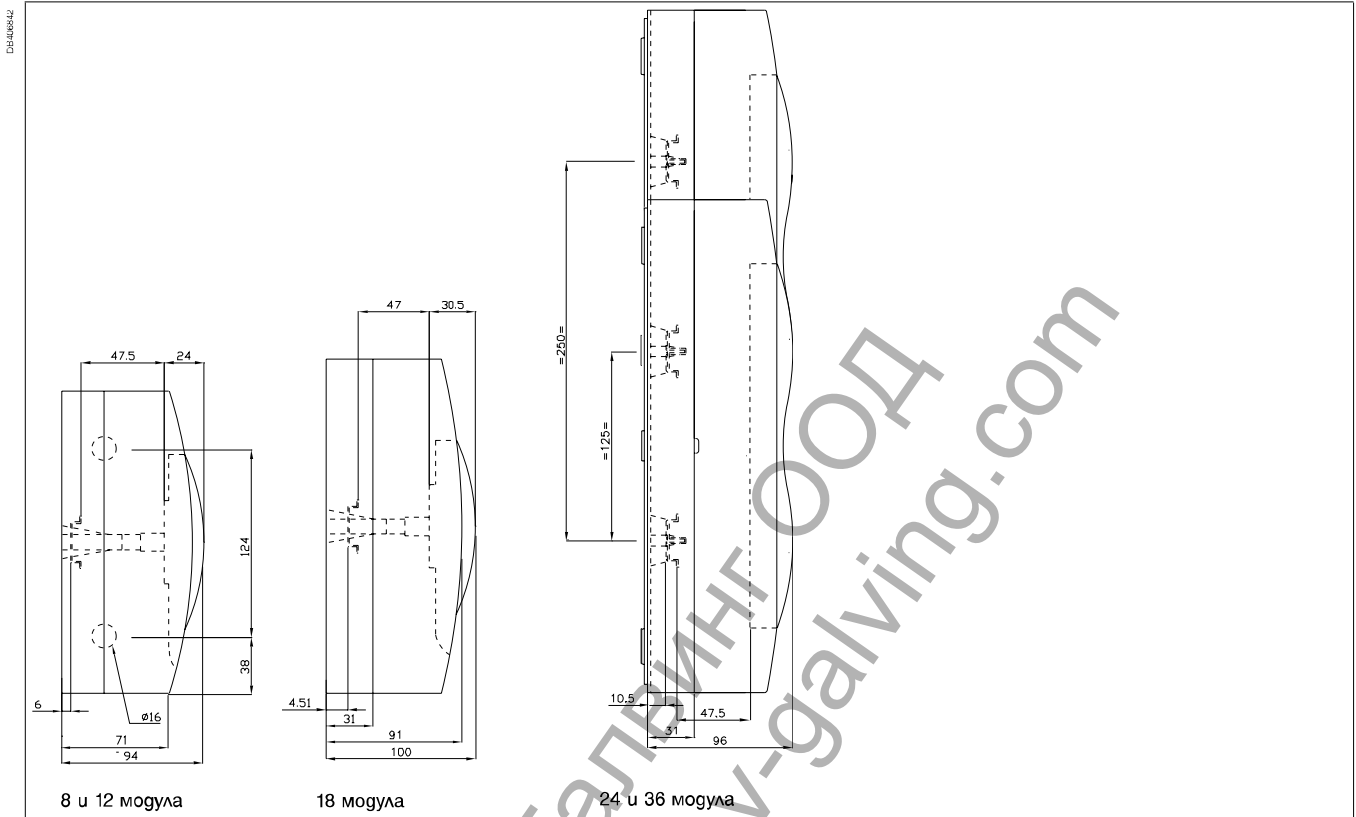


**Вграден монтаж: изглед отпред**

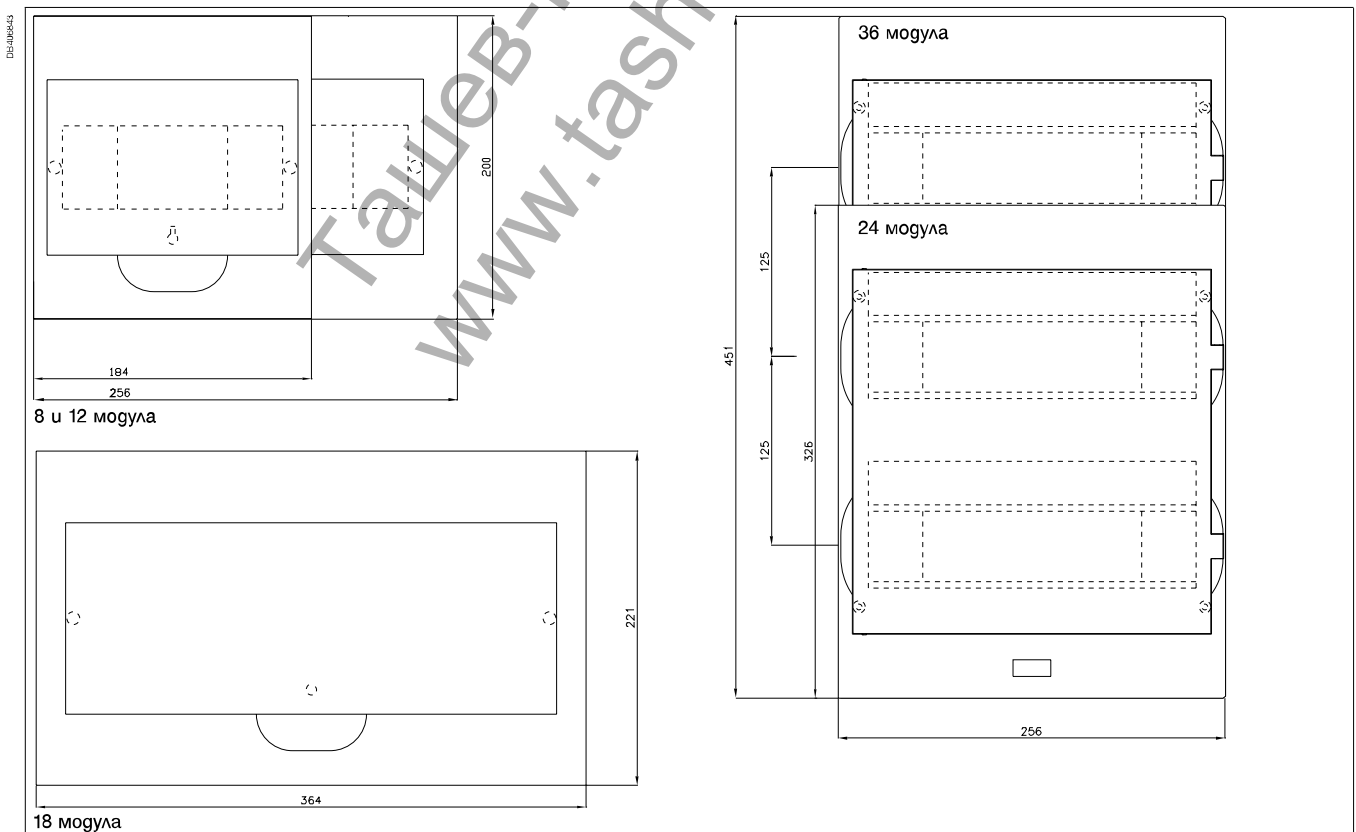


## Размери (mm)

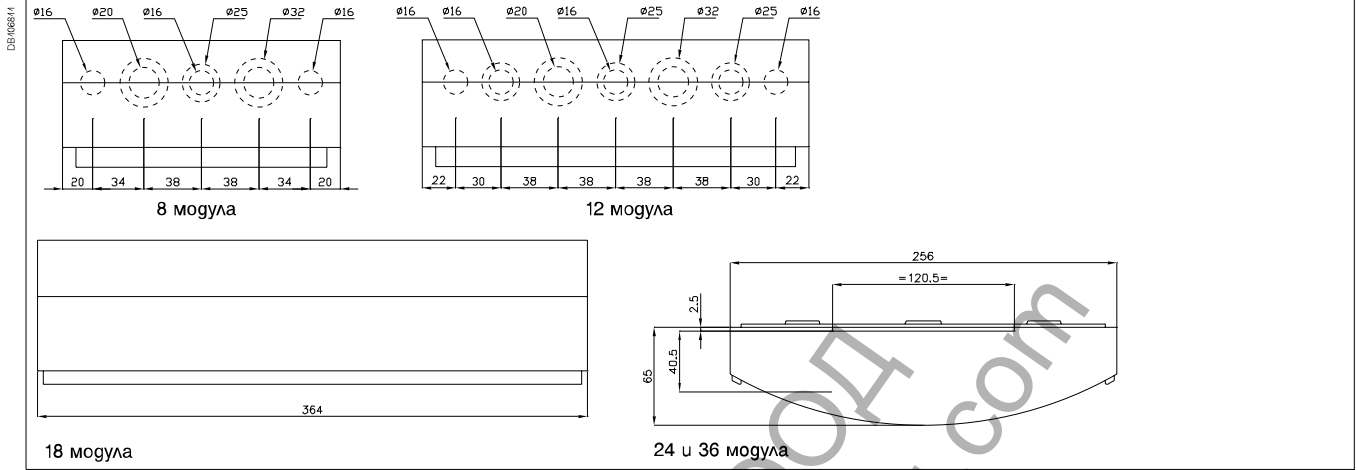
Открит монтаж: изглед от страни



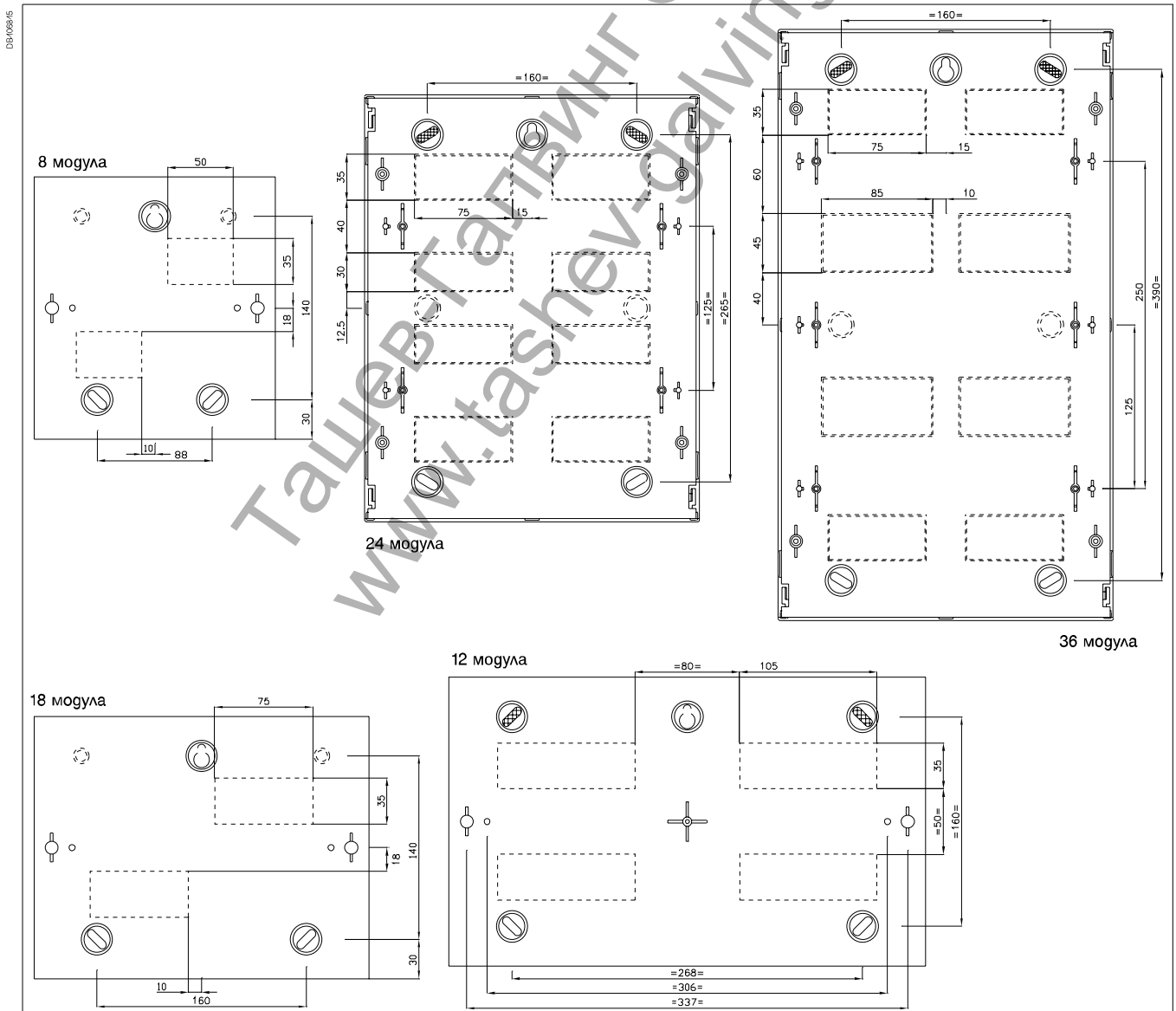
Открит монтаж: изглед отпред



Открит монтаж: изглед отгоре



Открит монтаж: изглед отзаг



Ташев-Галвинг ООД  
[www.tashev-galving.com](http://www.tashev-galving.com)

> Make the most of your energy

**Шнайдер Електрик България ЕООД**

София 1766, Младост 4  
Бизнес Парк София  
сграда 4, ет. 6  
тел.: 02 932 93 20  
факс: 02 932 93 93

Център "Обслужване на клиенти"  
тел.: 0700 110 20, 02 932 93 33  
факс: 02 932 93 94  
е-mail: [csc@schneiderelectric.bg](mailto:csc@schneiderelectric.bg)  
[www.schneider-electric.bg](http://www.schneider-electric.bg)

Варна 9009  
бул. Владислав Варненчик 258,  
Източна кула, ет. 4, Варна Тауърс  
тел.: (052) 730 155  
факс: (052) 730 166

Бургас 8000  
ул. "Трайко Китанчев" 47  
ет. 1, офис 3  
тел./факс: 056 816 970